

Przeciwwskazania

- Choroby nowotworowe.
- Metalowe zespolenia kości (nie należy używać urządzenia bezpośrednio w obszarze złamania).
- Osteoporoza.
- Zakrzepica.
- Nadciśnienie.
- Ciąża (nie należy używać urządzenia w pobliżu brzucha).
- Kamienie nerkowe (nie używaj urządzenia w pobliżu nerek).
- Zylaki.
- Ostre stany zapalne.
- Nie masuj jednego odcinka dłużej niż 4–5 minut.
- Nie masuj obszaru kostnego (rzepki, piszczeli, kości śródstopia itp.).
- Nie masuj bezpośrednio kręgosłupa.
- Nie masuj odcinka szyjnego.
- Do masażu mięśni twarzy zalecamy używanie wyłącznie silikonowej głowicy oraz Programu 4 masażera.

Service Card

Product Model	QUALIFIED CERTIFICATE
Serial Number	
Purchase Date	
Customer Name	
Customer Tel	
Customer Email	Checker QC PASS
	Production Date

Warranty:

- Within one year from the date of selling, the product is malfunctioning under normal due to non-artificial reasons.
- The malfunction of the product is not caused by artificial reasons such as unauthorized disassemble or conversion or addition.
- The buyer is able to provide the certificate of maintenance service: the legitimate receipts, invoices, or screenshot of purchasing.

The followings cases are not included under the warranty:

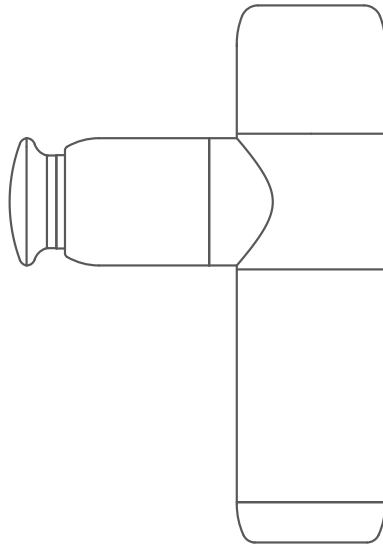
- Unable to provide legitimate receipt with buyer's info.
 - The damage caused by human or irresistible factor.
- More details about after-sales policy, please refer to after-sales page on website:
<https://www.kica-tech.com/en/support>
Our company reserves the right of final interpretation on the above-mentioned after sales terms and limitations.

KICA

Manufactured by: Guilin Feiyu Technology Incorporated Company
Website: www.kica-tech.com | Tel: +86-773-2320865 | E-mail: service@feiyu-tech.com

KICA MINI

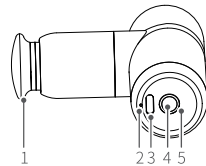
Masażer wibracyjny



Instrukcja obsługi **V3.0**

Budowa urządzenia

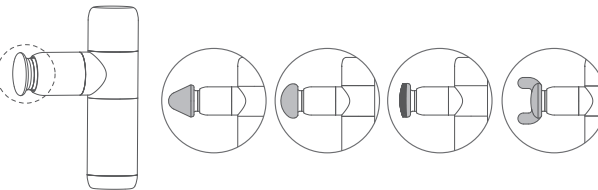
- Głowica płaska (niewymienna)
- Wskaźnik stanu akumulatora
- Port ładowania USB-C
- Przycisk funkcyjny / włącznik
- Wskaźnik trybu



Użytkowanie

1. Wybór odpowiedniej głowicy

Urządzenie po wyjęciu z pudełka wyposażone jest w delikatną głowicę i od razu gotowe jest do działania. W zależności od swoich potrzeb możesz założyć na nią dowolną inną głowicę z zestawu dostosowując masażer do danego zadania.

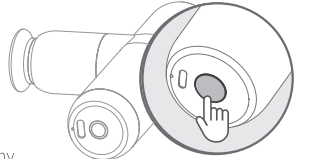


2. Włącznik

Naciśnij i przytrzymaj przycisk funkcyjny, aby włączyć urządzenie.

3. Wyłączenie

Naciśnij i przytrzymaj przycisk funkcyjny, aby wyłączyć urządzenie.



4. Wybór trybu

Po włączeniu urządzenia naciśnij przycisk funkcyjny, aby zmienić tryb pracy masażera

Tryb	Wskaźnik trybu	Intensywność masażu (rpm)	Zastosowanie
Program 1	Niebieskie pulsujące światło	1500	Pobudzenie mięśni
Program 2	Zielone pulsujące światło	2400	Relaksacja
Program 3	Czerwone pulsujące światło	3200	Głęboki masaż
Program 4	Żółte pulsujące światło	650	Delikatny masaż
Tryb czuwania		0	

5. System inteligentnej ochrony

Masażer posiada wbudowany system inteligentnej ochrony zapobiegający zbyt długim i intensywnym masażom. Po 10 minutach ciągłego masażu urządzenie wyda komunikat dźwiękowy, po czym automatycznie przejdzie w tryb czuwania, a następnie po 5 sekundach beczynności wyłączy się. Po przejściu urządzenia w tryb czuwania można świadomie powrócić do masażu naciskając przycisk funkcyjny.

6. System ochrony przed przeciążeniem silnika

Masażer posiada inteligentny system chroniący silnik urządzenia przed przeciążeniem. Jeżeli ruch silnika zostanie zatrzymany na przynajmniej 3 sekundy urządzenie automatycznie przejdzie w tryb czuwania, a następnie po 10 sekundach beczynności wyłączy się. Po przejściu urządzenia w tryb czuwania można świadomie powrócić do masażu naciskając przycisk funkcyjny.

7. Delikatna głowica do masażu

Głowica delikatna zaprojektowana została do masażu wrażliwych części ciała. Idealnie sprawdzi się w połączeniu z Programem 4 oraz olejkiem do masażu. Silikonowe wypustki głowicy pozwolą na lepsze rozprzowanie i wchłanianie się olejku.

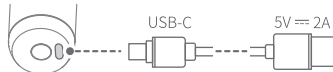
8. Wskaźnik stanu akumulatora

Status w trakcie użytkowania	Znaczenie
Ciągłe zielone światło	W pełni naładowany
Powolne zielone miganie	Średni poziom naładowania
Szybkie zielone miganie	Niski poziom energii

Status w trakcie ładowania	Opis
Ciągłe czerwone światło	Ładowanie
Ciągłe zielone światło	Ładowanie zakończone

9. Ładowanie

Aby naładować akumulator urządzenia podłącz go do zasilacza USB za pomocą załączonego kabla USB-C.



Uwaga! Nie włączaj urządzenia w trakcie ładowania.

10. Specyfikacja techniczna

Model: KICA K2 Mini

Napięcie: 7,1 - 8,4 V

Pojemność akumulatora: 1300 mAh

Czas pracy: 8 h (na podstawie wyników laboratoryjnych na Programie 4)

Czas ładowania: 2 h

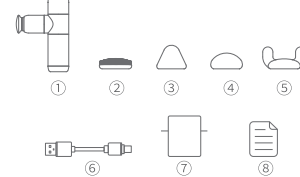
Waga: 248 g (bez akcesoriów)

Wymiary: 8,8 x 3,5 x 12,6 cm

Uwaga! Należy unikać zablokowania ruchu silnika, przez zbyt mocne przyciskanie urządzenia. Częste blokowanie ruchu urządzenia skracają jego żywotność.

Zawartość zestawu

- Masażer x1
- Głowica delikatna x1
- Głowica stożkowa x1
- Głowica sferyczna x1
- Głowica w kształcie litery U x1
- Kabel USB-C - USB x1
- Etui x1
- Instrukcja obsługi x1



Zastrzeżenia prawne

Dziękujemy za zakup masażera wibracyjnego KICA Mini. Dokument ten zawiera wskazówki dotyczące bezpiecznego i legalnego użytkowania urządzenia. Zapoznaj się uważnie z całym dokumentem, aby zagwarantować prawidłową konfigurację urządzenia. Niestosowanie się do wskazań zawartych w niniejszej instrukcji może doprowadzić do zniszczenia urządzenia lub otaczających go przedmiotów, a nawet do obrażeń ciała. Rozpoczęcie użytkowania z urządzenia równoznaczne jest z uważnym zapoznaniem się z instrukcją jego użytkowania. Urządzenie może być używane wyłącznie w celach, do których zostało zaprojektowane, zgodnie z obowiązującym prawem oraz zgodnie ze wskazaniami i przeciwwskazaniami medycznymi użytkownika. Producent oraz dystrybutor nie biorą odpowiedzialności za szkody powstałe w wyniku użytkowania oraz wypadków z użyciem urządzenia. Uszkodzenia urządzenia powstałe z niewyjaśnionych przyczyn nie będą brane pod uwagę podczas procesu reklamacyjnego.

Zasady bezpieczeństwa

- Urządzenie nie zostało zaprojektowane do bezpośredniego masażu skóry, za wyjątkiem delikatnej głowicy. Aby uniknąć podrażnień użyj czystej, suchej odzieży lub suchego, czystego ręcznika na masowanej części ciała. Podczas masażu delikatnie poruszaj urządzeniem.
- Masaż o dużej intensywności można stosować tylko do tkanek miękkich, jeżeli nie występuje ból lub uczucie dyskomfortu. Nie używaj masażera do masażu głowy lub kości.
- Długotrwałe masowanie jednego miejsca przez może spowodować wystąpienie siniaków. Masaż należy przerwać niezwłocznie, kiedy pocujemy ból lub dyskomfort.
- Podczas używania urządzenia zachowaj szczególną ostrożność. Ruchome elementy urządzenia mogą spowodować uszczyknięcia palców lub wciągnięcie włosów.
- Używaj urządzenia wyłącznie zgodnie z jego przeznaczeniem.
- Nie dokonuj modyfikacji urządzenia na własną rękę.
- Nie pozostawiaj urządzenia włączonego lub podłączonego do ładowarki bez opieki.
- Urządzenie może być użytkowane wyłącznie przez osoby dorosłe.
- Osoby posiadające w/w przeciwwskazania, przed użyciem masażera powinny skonsultować się z lekarzem.

Wskazówki

- Upewnij się, że ruch głowicy nie jest blokowany podczas uruchamiania przez żadne czynniki zewnętrzne.
- Nie narażaj urządzenia na działanie wody i innych cieczy, jeżeli nie jest ono wodoodporne.
- Nie rozbieraj samodzielnie urządzenia, nie licząc elementów wskazanych w instrukcji. Jeżeli uważasz, że urządzenie nie działa prawidłowo, wyślij je do autoryzowanego serwisu.
- Ciągła, długotrwała praca może spowodować podwyższenie temperatury silników urządzenia. Zalecamy unikanie takiej sytuacji.
- Nie narażaj urządzenia na uszkodzenia mechaniczne i upadki. W przypadku nieprawidłowego zachowania urządzenia skontaktuj się z serwisem.

Konserwacja i przechowywanie

- Przechowuj urządzenie poza zasięgiem dzieci i zwierząt.
- Nie narażaj urządzenia na działanie wysokich temperatur. Nie zbliżaj urządzenia do piekarnika lub mikrofalówki. Nie pozostawiaj go w samochodzie w słoneczne dni.
- Przechowuj urządzenie w suchym otoczeniu.
- Nie przeładuj ani nadmiernie nie rozładuj akumulatora. Może to prowadzić do jego nieprawidłowego działania.
- Nie używaj urządzenia w ekstremalnie niskich i nadmiernie gorących warunkach.

Wskazówki podczas utylizacji produktu

Akumulator litowo-jonowy wykorzystywany przez urządzenie jest cennym, podlegającym recyklingowi surowcem. Urządzenie zawierające taki element powinno zostać przekazane wykwalifikowanej firmie zajmującej się utylizacją produktów elektronicznych. Poniższa procedura utylizacji powinna być wykonywana wyłącznie przez profesjonalny serwis:

- Przy pomocy odpowiednich narzędzi zdejmij górną część obudowy masażera.
- Odłącz akumulator od układu PCB masażera.
- Odetnij dolną część obudowy i wyjmij z niej akumulator.

4