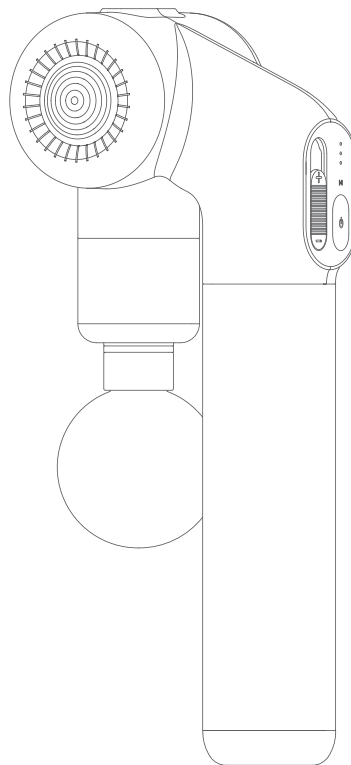


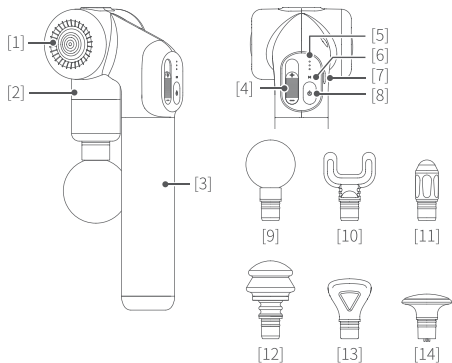
# KiCA Evo

INSTRUKCJA OBSŁUGI PL

V1.0



## Budowa urządzenia



- [1] Przycisk blokady kąta nachylenia ramienia
- [2] Składanie ramię
- [3] Teleskopowy uchwyt
- [4] Suwak kontroli intensywności masażu
- [5] Wskaźnik stanu akumulatora/intensywności masażu
- [6] Wskaźnik trybu
- [7] Port ładowania USB-C
- [8] Włącznik / przycisk podgrzewania głowicy

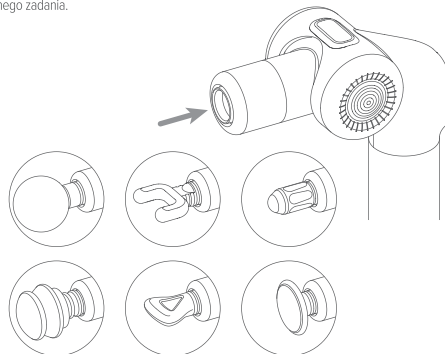
- [9] Głowica sferyczna
- [10] Głowica w kształcie litery U
- [11] Głowica stożkowa
- [12] Głowica drzewkowa
- [13] Głowica klinowa
- [14] Głowica płaska  
z funkcją podgrzewania

Głowica	Zastosowanie
Głowica sferyczna	Delikatnie rozluźni tkanki miękkie i wrażliwe mięśnie.
Głowica w kształcie litery U	Nakładka zaprojektowana z myślą o masażu okolicy ścięgna Achillesa, karku oraz prostowników grzbietu.
Głowica stożkowa	Kończówka sięgnie tkanek głębiej położonych, stawów oraz punktów spustowych, nadaje się również do masażu dużych grup mięśniowych.
Głowica drzewkowa	Doskonale wymasuje mniejsze-delikatniejsze grupy mięśniowe takie jak mięśnie grzbietu oraz łopatk.
Głowica klinowa	Zaprojektowana do masażu mięśni nóg i łydźwi.
Głowica podgrzewana	Doskonale wymasuje wszystkie grupy mięśniowe dodatkowo je rozgrzewając.

## Użytkowanie

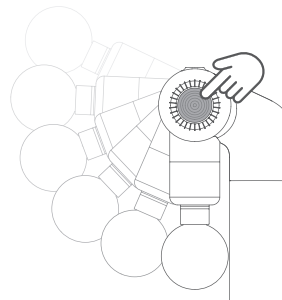
### 1. Wybór odpowiedniej głowicy

Przed rozpoczęciem masażu załóż głowicę wsuwając ją w uchwyt na ramieniu masażera. W zależności od swoich potrzeb możesz założyć dowolną głowicę z zestawu dostosowując masażer do danego zadania.



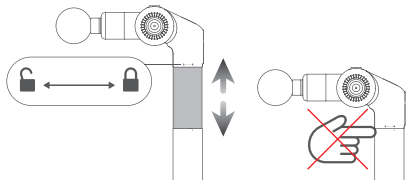
### 2. Ustawianie kąta nachylenia ramienia

Naciśnij i przytrzymaj przycisk blokady kąta nachylenia ramienia. Ustaw ramię pod pożądanym kątem (dostępnych jest 6 pozycji). Zwolnij przycisk blokady, aby zablokować ramię pod wybranym kątem.



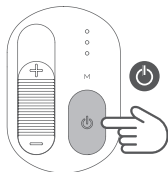
### 3. Rozkładanie/składanie uchwytu teleskopowego

Przekręć uchwyt w prawą stronę (tak jak pokazano na ilustracji), aby odblokować ramię teleskopowe uchwytu. Dostosuj długość uchwytu do własnych potrzeb. Przekręć uchwyt w lewą stronę, aby zablokować ramię teleskopowe uchwytu.



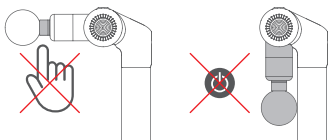
### 4. Włączenie/wyłączenie

**Włączenie:** Naciśnij i przytrzymaj przycisk funkcyjny (do usłyszenia sygnału dźwiękowego), aby włączyć urządzenie. **Wyłączenie:** Naciśnij i przytrzymaj przycisk funkcyjny (do usłyszenia sygnału dźwiękowego), aby wyłączyć urządzenie. Urządzenie wyłączy się automatycznie, jeżeli nie będzie użytkowane przez 3 minuty w trybie czuwania\*



Włączenie: Naciśnij i przytrzymaj przycisk funkcyjny (do usłyszenia sygnału dźwiękowego), aby włączyć urządzenie.

Wyłączenie: Naciśnij i przytrzymaj przycisk funkcyjny (do usłyszenia sygnału dźwiękowego), aby wyłączyć urządzenie.

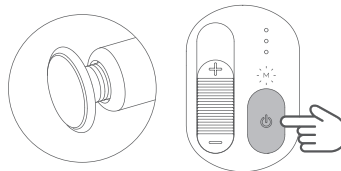


\*Tryb czuwania: Kiedy suwak kontroli intensywności masażu przesunięty zostanie na skrajną dolną pozycję masażer zatrzyma ruch głowicy i przejdzie w tryb czuwania.

### 5. Masaż rozgrzewający

Zamocuj na urządzeniu głowica płąską z funkcją podgrzewania, a następnie naciśnij włącznik, aby uruchomić funkcję podgrzewania. Podczas aktywnego podgrzewania wskaźnik masażera zmieni kolor na żółty. Funkcja ta dostępna jest wyłącznie z jedną głowicą z zestawu.

Masaż rozgrzewający	Wskaźnik LED	Temperatura głowicy
Wyłączony (domyślnie)	Zielone światło	Temperatura pokojowa
Włączony	Żółte światło	40°C ±3°C



### 6. Regulacja intensywności masażu

Przesuń suwak kontroli intensywności masażu, aby dostosować intensywność masażu do aktualnych potrzeb. Zakres intensywności masażu oferowany przez masażer wynosi od 0 do 3200 ±10% ruchów na minutę.

	Położenie suwaka	Wskaźnik intensywności masażu	Intensywność masażu
			Wysoka
			Średnia
			Niska

### 7. System ochrony przed przeciążeniem silnika



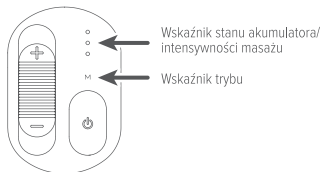
Uwaga! Należy unikać zablokowania ruchu silnika, przez zbyt mocne przyciskanie urządzenia. Częste blokowanie ruchu urządzenia skracają jego żywotność.

Masażer posiada inteligentny system chroniący silnik urządzenia przed przeciążeniem. Jeżeli ruch silnika zostanie zatrzymany na przynajmniej 10 sekundy urządzenie automatycznie przejdzie w tryb czuwania. Naciśnij włącznik, aby wrócić do masażu.

## 8. System inteligentnej ochrony

Masażer posiada wbudowany system inteligentnej ochrony zapobiegający zbyt długim i intensywnym masażom. Po 10 minutach ciągłego masażu urządzenie automatycznie przejdzie w tryb czuwania. Po przejściu urządzenia w tryb czuwania można świadomie powrócić do masażu naciskając włącznik.

## 9. Wskaźniki LED



### Wskaźniki w trakcie użytkowania

Wskaźnik stanu akumulatora/ intensywności masażu	Wskaźnik trybu	Opis
Ciągłe białe światło	Ciągłe zielone światło	Akumulator w pełni naładowany
Białe światło miga	Ciągłe zielone światło	Niski poziom naładowania akumulatora – wymagane ładowanie
Światło wyłączone	Żółte światło miga	Tryb czuwania, funkcja podgrzewania głowicy włączona

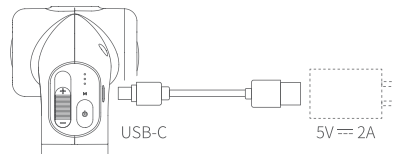
### Wskaźniki w trakcie ładowania

Wskaźnik stanu akumulatora/ intensywności masażu	Wskaźnik trybu	Opis
	Ciągłe zielone światło	Ładowanie zakończone
	Czerwone światło miga	Wysoki poziom naładowania akumulatora
	Czerwone światło miga	Średni poziom naładowania akumulatora
	Czerwone światło miga	Niski poziom naładowania akumulatora

Figure: ● Światło wyłączone ☉ Światło włączone

## 10. Ładowanie urządzenia

Nie uruchamiaj urządzenia w trakcie ładowania.



## 11. Ładowanie urządzenia

Specyfikacja techniczna  
 Nazwa urządzenia: Masażer wibracyjny FeiyuTech KICA Evo  
 Model: KICA Evo  
 Napięcie: 13,2 – 16,8 V  
 Temperatura pracy: 0°C- 40°C  
 Temperatura ładowania: 0°C- 40°C  
 Pojemność akumulatora: 1600 mAh  
 Czas ładowania: 7,5 h  
 Czas pracy: 12 h (na podstawie wyników laboratoryjnych przy niskiej intensywności masażu)  
 Waga: 730 g (bez akcesoriów)  
 Wymiary (złożony masażer): 9,8 x 23,9 x 8,1 cm  
 Wymiary (rozłożony masażer pod kątem 90°): 14,8 x 33,0 x 8,1 cm

## 12. Ładowanie urządzenia

Masażer x1  
 Głowica sferyczna x1  
 Głowica w kształcie litery U x1  
 Głowica stożkowa x1  
 Głowica drzewkowa x1  
 Głowica klinowa x1  
 Głowica płaska z funkcją podgrzewania x1  
 Kabel USB-C - USB x1  
 Pokrowiec x1

## 13. Przeciwwskazania

1. Choroby nowotworowe.
2. Metalowe zespolenia kości (nie należy używać urządzenia bezpośrednio w obszarze złamania).
3. Osteoporoza.
4. Zakrzepica.
5. Nadciśnienie.
6. Ciąża (nie należy używać urządzenia w pobliżu brzucha).
7. Żylaki.
8. Ostre stany zapalne.
9. Nie masuj jednego odcinka dłużej niż 5 minut.
10. Nie masuj obszaru kostnego (rzepek, piszczeli, kości śródstopia itp.).
11. Nie masuj bezpośrednio kregostupa.
12. Nie masuj odcinka szyjnego.
13. Do masażu mięśni twarzy zalecamy używanie wyłącznie silikonowej głowicy oraz Programu 4 masażera.

## 14. Zasady bezpieczeństwa

1. Urządzenie nie zostało zaprojektowane do bezpośredniego masażu skóry, za wyjątkiem delikatnej twarzy. Aby uniknąć podrażnień użyj czystej, suchej odzieży lub suchego, czystego ręcznika na masowanej części ciała. Podczas masażu delikatnie poruszaj urządzeniem.
2. Masaż o dużej intensywności można stosować tylko do tkanek miękkich, jeżeli nie występuje ból lub uczucie dyskomfortu. Nie używaj masażera do masażu głowy lub karku.
3. Długotrwałe masowanie jednego miejsca przez może spowodować wystąpienie siniaków. Masaż należy przerwać niezwłocznie, kiedy poczujemy ból lub dyskomfort.
4. Podczas używania urządzenia zachowaj szczególną ostrożność. Ruchome elementy urządzenia mogą spowodować uszczyknięcia palców lub wciągnięcie włosów.
5. Używaj urządzenia wyłącznie zgodnie z jego przeznaczeniem.
6. Nie dokonuj modyfikacji urządzenia na własną rękę.
7. Nie pozostawiaj urządzenia włączonego lub podłączonego do ładowarki bez opieki.
8. Urządzenie może być użytkowane wyłącznie przez osoby dorosłe.
9. Osoby posiadające w/w przeciwwskazania, przed użyciem masażera powinny skonsultować się z lekarzem.

## 15. Wskazówki

1. Upewnij się, że ruch głowicy nie jest blokowany podczas uruchamiania przez żadne czynniki zewnętrzne.
2. Nie narażaj urządzenia na działanie wody i innych cieczy, jeżeli nie jest ono wodoodporne.
3. Nie rozbiegaj samodzielnie urządzenia, nie łącząc elementów wskazanych w instrukcji. Jeżeli uważasz, że urządzenie nie działa prawidłowo, wyślij je do autoryzowanego serwisu.
4. Ciągła, długotrwała praca może spowodować podwyższenie temperatury silników urządzenia. Zalecamy unikanie takiej sytuacji.
5. Nie narażaj urządzenia na uszkodzenia mechaniczne i upadki. W przypadku nieprawidłowego zachowania urządzenia skontaktuj się z serwisem.

## 16. Konserwacja i przechowywanie

Konserwacja i przechowywanie

1. Przechowuj urządzenie poza zasięgiem dzieci i zwierząt.
2. Nie narażaj urządzenia na działanie wysokich temperatur. Nie zbliżaj urządzenia do piekarnika lub mikrofalówki. Nie pozostawiaj go w samochodzie w słoneczne dni.
3. Przechowuj urządzenie w suchym otoczeniu.
4. Nie przeładuj ani nadmiernie nie rozładuj akumulatora. Może to prowadzić do jego nieprawidłowego działania.
5. Nie używaj urządzenia w ekstremalnie niskich i nadmiernie gorących warunkach.

## Wskazówki podczas użycia produktu

Akumulator litowo-jonowy wykorzystywany przez urządzenie jest cennym, podlegającym recydingowi surowcem. Urządzenie zawierające taki element powinno zostać przekazane wykwalifikowanej firmie zajmującej się utylizacją produktów elektronicznych. Poniższa procedura utylizacji powinna być wykonywana wyłącznie przez profesjonalny serwis:

1. Przy pomocy odpowiednich narzędzi zdejmij górną część obudowy masażera.
2. Odłącz akumulator od układu PCBA masażera.
3. Odejmij dolną część obudowy i wyjmij z niej akumulator.

Zobacz więcej zastosowań



Strona internetowa producenta



Youtube



Facebook

\*Producent zastrzega sobie prawo zmiany informacji zawartych w niniejszej instrukcji bez wcześniejszego powiadomienia.

# KiCA

Producent: Gullin Feiyu Technology Incorporated Company  
www.kica-tech.com | e-mail: service@kica-tech.com | +86 773-2320865

Dystrybutor: Fdirect sp. z o.o., ul. Rąbieńska 18, 95-227 Łódź, Polska  
www.kica.pl | e-mail: serwis@fzserwis.pl | kom. +48 42 252 99 95



Made in China, In China, hergestellt in China, Hecho en China, Fabricato in China,  
Fabriqué en Chine, Syntheset in Cln, Wyprodukowano w Chinach, Cenero a Kine.